

再凝縮クライオスタット

モデル SB-4KRCS

このクライオスタットは4K冷凍機を利用して蒸発するヘリウムガスを効率よく再凝縮することができます。既存のクライオスタットと交換するだけで液体ヘリウムの有効利用が可能です。お手持ちのクライオスタットの寸法に合わせて製作致します。4Kパルスチューブ冷凍機で製作する事も可能です。



■ 仕様

- ・冷凍能力 : 1.0W@4.2K (2nd)
- ・電 源 : 3相AC200V
- ・消費電力 : 7.2/8.3kW(50/60Hz)
- ・冷却水量 : 7L/min ~
- ・環境温度 : 5~35°C
- ・メンテナンスサイクル : 1万時間
- ・基本寸法 : H1200mm × φ510mm

■ システム構成

- 1) 液体Heクライオスタット
- 2) 4K冷凍機
- 3) 水冷式コンプレッサー
- 4) フレキシブル型ガスホース
- 5) 温度モニター用センサー
- 6) アジャスター付キャスター

販売



株式会社システムブレイン

本 社

〒003-0021 北海道札幌市白石区栄通9-5-8
TEL 011-851-9944 FAX 011-851-9943

東京営業所

〒333-0831 埼玉県川口市木曾呂681-4
TEL 048-430-7548 FAX 048-494-1431

support@systembrain.co.jp <http://www.systembrain.co.jp>

製造



Thermal Block Company

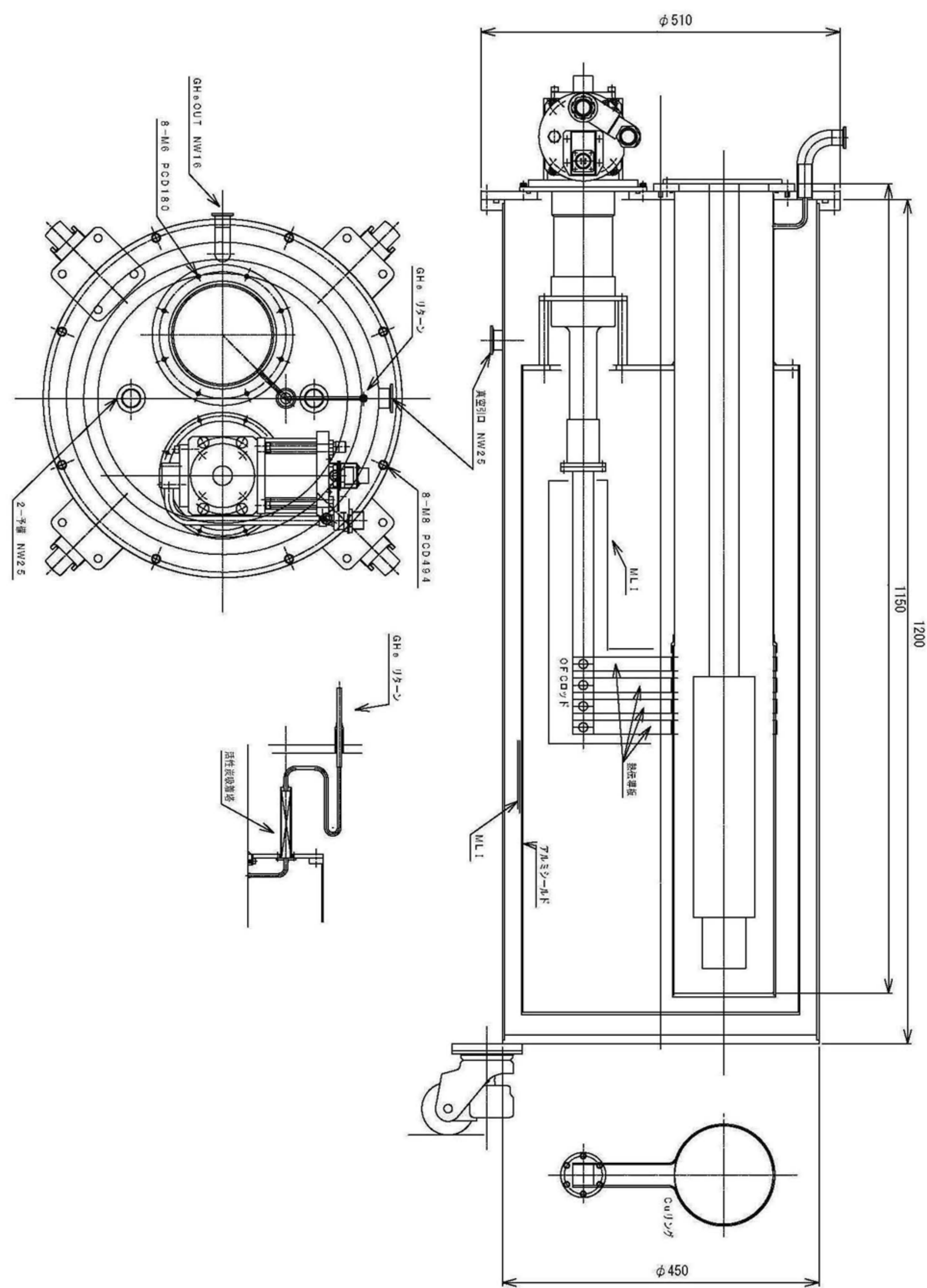
株式会社サーマルブロック

本 社 ・ 工 場

〒333-0831 埼玉県川口市大字木曾呂681-4

TEL 048-430-7545 FAX 048-430-7546

support@thermalblock.co.jp <http://thermalblock.co.jp>



外 観 図

■ オプション

- * 空冷式コンプレッサー
- * パルスチューブ型4K冷凍機
- * 高真空排気装置
- * ヘリウムガス回収用ガスハンドリング装置
- * ヘリウムガス回収用バッファータンク・ガスバルーン
- * 内部圧力調整式ヒーターコントロールユニット
- * 窒素トラップ・冷凍機式コールドトラップユニット
- * 冷凍機2式取付タイプ
- * 大型クライオスタット
- * 高真空連続型真空計

使用目的に応じて設計致します。詳細につきましてはお問い合わせ下さい。