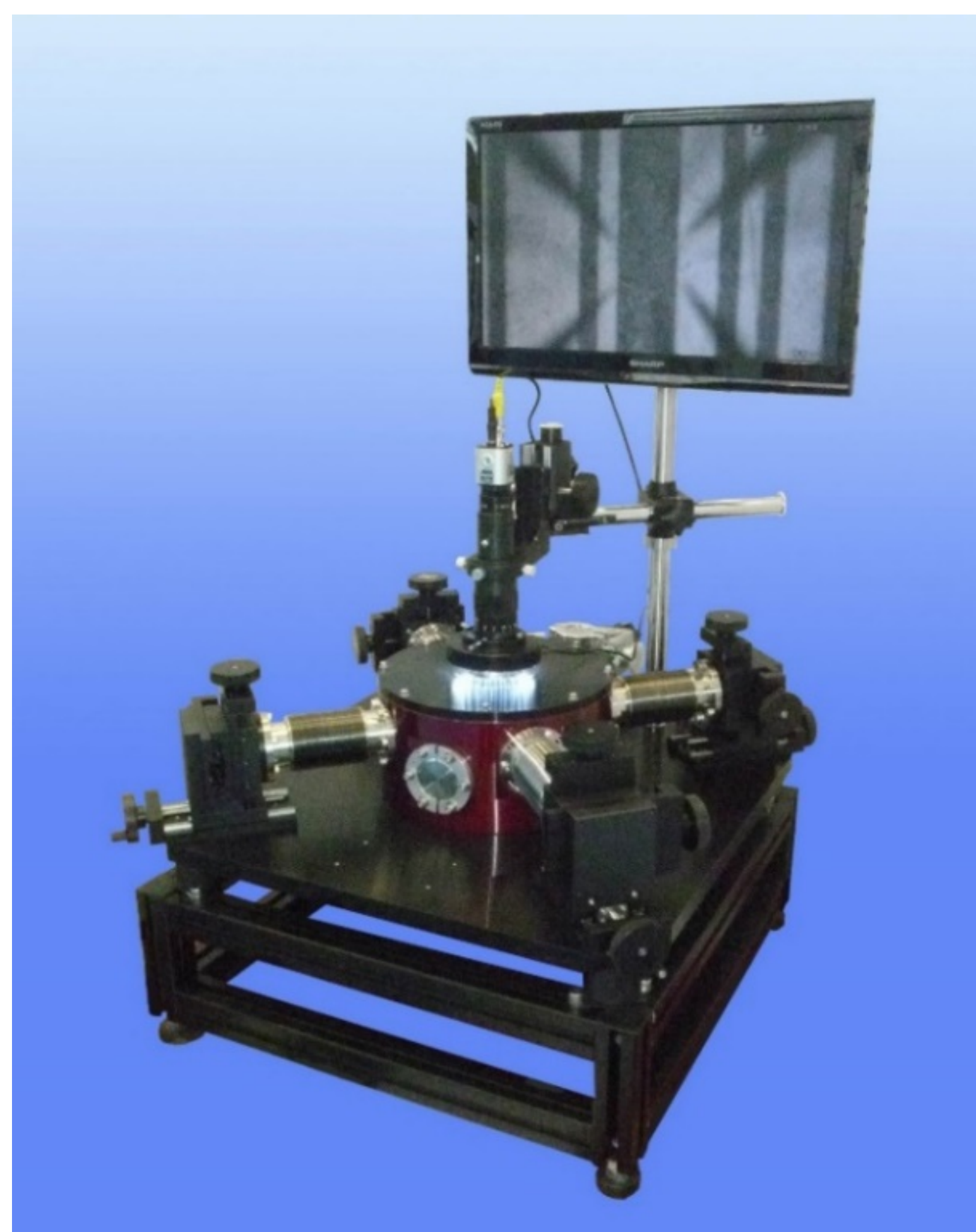


真空<低温>プローバシステム

SB-MCPSシリーズ

低温・高温オプションによって様々な温度領域に対応可能なプローバシステム
豊富なオプション・カスタマイズにてご要望に対応



■ 標準仕様

- ・ 温度範囲 : 室温
- ・ サンプルサイズ : □20mm
- ・ 移動量 : X軸 ±25.0mm
: Y軸 ±15.0mm
: Z軸 ±12.5mm
- ・ コネクター : BNCコネクター
- ・ 架台寸法 : W550mm ×
D550mm

■ システム構成

- ・ システムチャンバー本体
- ・ マニピュレータ2式
- ・ 液晶モニター
- ・ アルミスタンド 自立型または卓上型
- ・ CCDカメラ & モノスコープユニット

■ 低温・高温オプション

極低温から高温までの温度を選択可能

- ・ 液体窒素冷却ユニット
(80K~500K)
- ・ 液体ヘリウムフロー型冷却ユニット
(5K台~300K)
- ・ 高温ユニット
(室温~600K)
- ・ 液体窒素冷却+高温ユニット
(80K~600K)
- ・ スターリング冷凍機ユニット
(50K台~室温)

仕様は予告なく変更する場合がございます。

販売  SystemBrain

株式会社システムブレイン

東京営業所 〒333-0831 埼玉県川口市木曾呂681-4
TEL 048-430-7548 FAX 048-494-1431

本社 〒003-0021 北海道札幌市白石区栄通9-5-8
TEL 011-851-9944 FAX 011-851-9943

support@systembrain.co.jp <http://www.systembrain.co.jp>

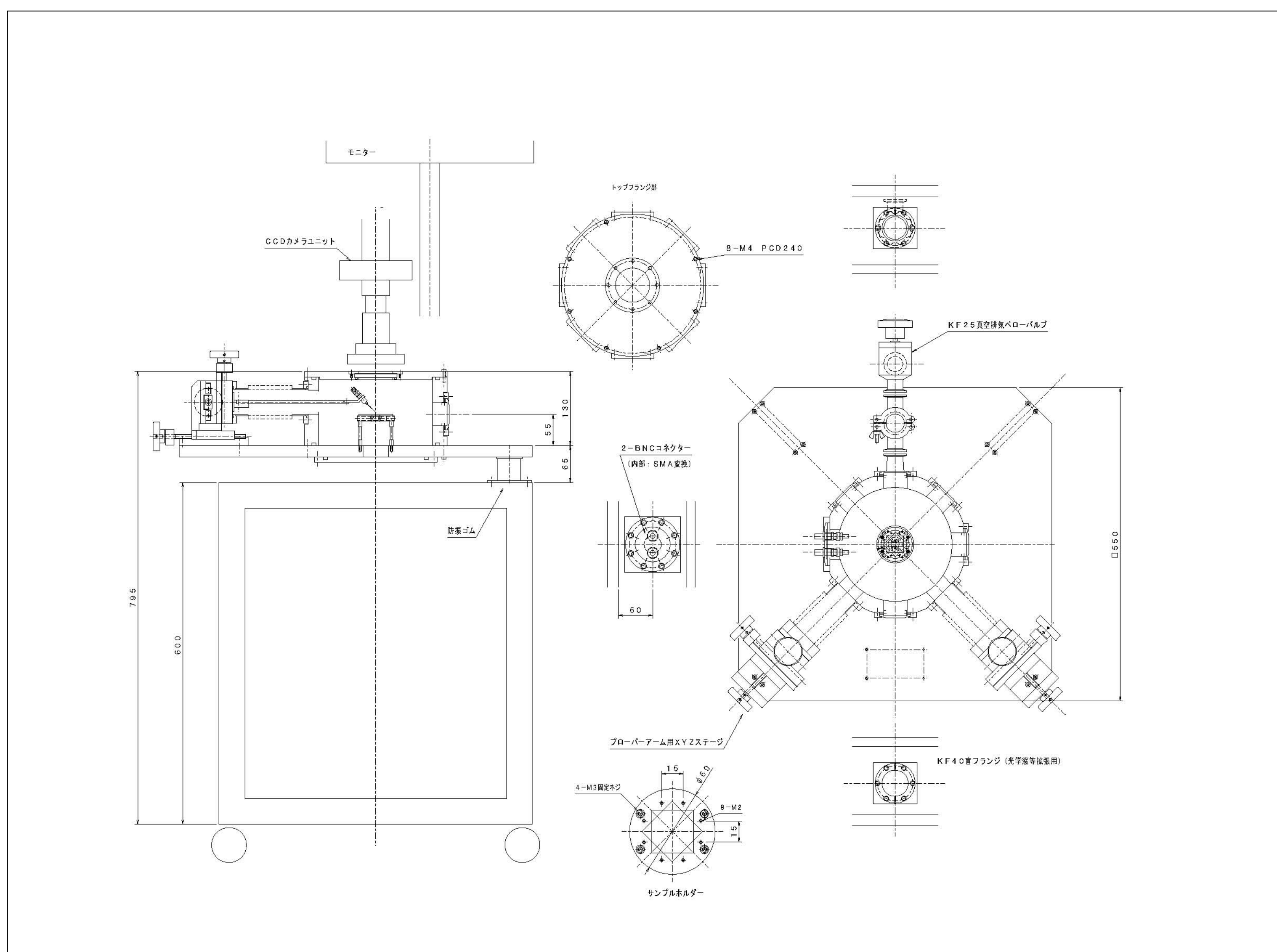
製造  Thermal Block Company

株式会社サーマルブロック

本社・工場

〒333-0831 埼玉県川口市大字木曾呂681-4
TEL 048-430-7545 FAX 048-430-7546

support@thermalblock.co.jp <http://thermalblock.co.jp>



装置参考図

■低温・高温オプション

- 1) 液体窒素冷却ユニット (80K~500K)
- 2) 液体ヘリウムフロー型冷却ユニット (5K台~300K)
- 3) 高温ユニット (室温~600K)
- 4) 液体窒素冷却+高温ユニット (80K~600K)
- 5) スターリング冷凍機ユニット (50K台~室温)

■各種オプション

- 1) マニピュレーター追加
- 2) 温調器ユニット
- 3) ロードロック機構
- 4) ロードロック機構+サンプル搬送BOX
- 5) バイアス測定ユニット
- 6) 高周波測定ユニット
- 7) 低ノイズオプション (±1pA 以下)
- 8) 側面モニターユニット (CCD&モニター付)
- 9) ソフトコンタクトダンパー (着針時の針圧低減)
- 10) 高真空排気装置 (真空計付)
- 11) コンベクション真空計 (大気~10⁻⁴Torr)
- 12) タングステンプローブ針 (1組10本)
- 13) 金メッキBeCuプローブ針 (1組10本)



〈装置参考写真〉
液体窒素冷却ユニット
4アーム搭載
自立型スタンド



〈装置参考写真〉
温調器ユニット

仕様は予告なく変更する場合がございます。